

www.inoutic.com

Inoutic ist einer der führenden Hersteller von Fensterprofil-Systemen im Weltmarkt und kann auf 50 Jahre Erfahrung in der Kunststoffbranche zurückblicken. Als Tochterunternehmen der Deceuninck-Gruppe verfügt Inoutic über ein internationales Netzwerk von Ressourcen und Serviceleistungen.

Der Begriff Inoutic (in|out|ic) setzt sich aus dem englischen ›inside‹ (innen), ›outside‹ (außen) und ›ic‹ (ingeneering creativity) zusammen. So gestalten wir die Übergänge zwischen Innen- und Außenseiten von Gebäuden jeder Art. Inoutic steht darüber hinaus für Innovationskraft und »Quality made in Germany«. Das Unternehmen deckt die gesamte Wertschöpfungskette für Kunststofffenster, Türen, Rollläden, Wintergärten und Fassaden ab – vom Entwurf über die Entwicklung bis zur Extrusion und Veredelung.

Wir Inouten betrachten die Herausforderungen im Markt für Bauelemente ganzheitlich. Uns interessiert, wie Menschen morgen leben möchten, damit wir deren individuelle Bedürfnisse für Eigenheim und Familie auch in Zukunft zufrieden stellen können. Impulse aus den Bereichen Design, Architektur und Ökologie bestimmen unser Handeln.

Wir freuen uns, dass Sie sich für ein Inoutic-Fensterprofil entscheiden. Ihre Kommentare, Wünsche und Anregungen interessieren uns sehr. Schreiben Sie uns: info@inoutic.com

30295 INOUTIC 7.5 D 08/09 ER

Inoutic / Deceuninck GmbH Bayerwaldstraße 18 / 94327 Bogen / Germany
P +49 (0)9422 821-0 / F +49 (0)9422 821-379 / info@inoutic.com



INOUTIC / MEMBER OF
THE DECEUNINCK GROUP

INOUSIC / GERMAN PROFILES
INGENEERING CREATIVITY



Haustürsystem Prestige **Eleganz und Sicherheit für Ihr Zuhause**



INOUSIC / MEMBER OF
THE DECEUNINCK GROUP

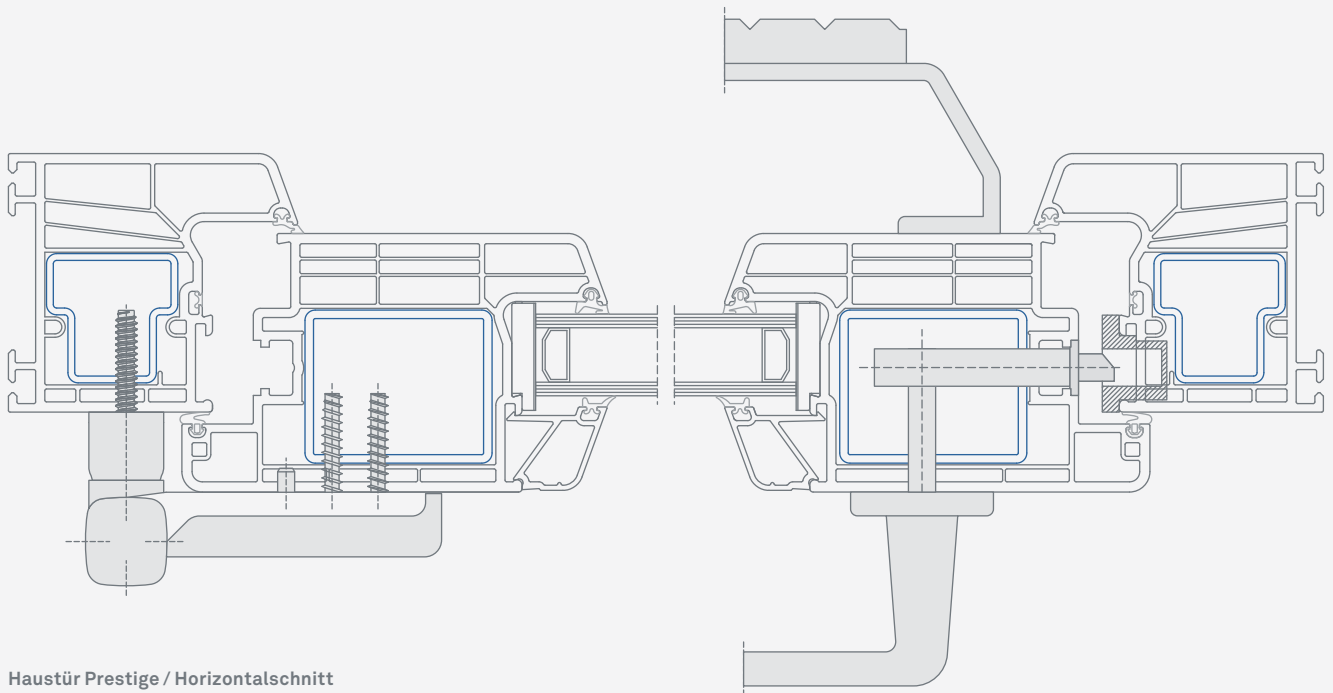
Eindrucksvolle Optik mit bester Funktionalität / Die Eingangstüre ist nicht nur Dreh- und Angelpunkt des täglichen Lebens, sie ist auch der erste Blickfang für Besucher. Für den Ausdruck individueller Architektur und die gehobene Ausstattung einzigartiger Immobilien bieten Türen des Systems Prestige den optimalen Ansatz: große Designvielfalt gepaart mit hervorragender Qualität. Das klassische Design setzt elegante Akzente in allen Neubauten, lässt sich aber auch problemlos in die diffizilen Fassaden von Altbauten integrieren. Die hohen Qualitätsansprüche der Türen zeigen sich sowohl in den exzellenten Wärmedämmwerten als auch in ihrer außergewöhnlichen Belastbarkeit und der besonders stabilen Rahmenkonstruktion – erhöhte Verzugfreiheit und Standfestigkeit dank der patentierten metallverstärkten Profilecken.



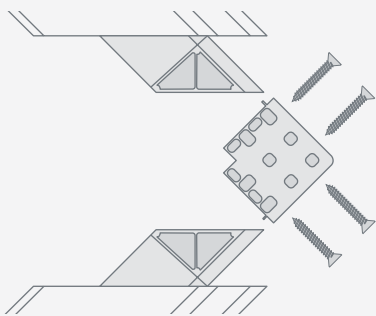
Haustür Prestige klassisch / Öffnung nach innen



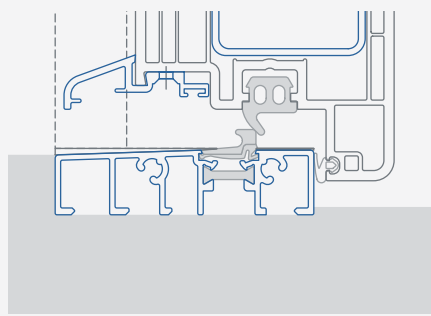
Haustür Prestige klassisch / Öffnung nach außen



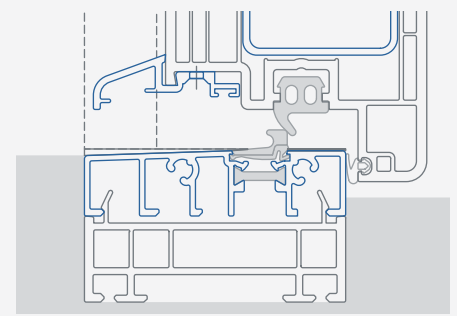
Haustür Prestige / Horizontalschnitt



Eckverstärkungen



Variante Altbau



Variante Neubau



INOUTIC IC PLUS
Komfort / Sicherheit



INOUTIC ECO PLUS
Energiesparen / Qualität



INOUTIC DESIGN PLUS
Farbe / Form

- + **Aussteifungsstahl mit 2,5 mm Wandstärke:** Stabile Rahmenkonstruktion / extreme Verwindungssteifigkeit
- + **Metallverstärkte Profillecken möglich:** Profillecken mit einzigartig verschraubter Eckverstärkung aus Zinkdruckgussteilen / erhöhte Verzugfreiheit und Standfestigkeit / äußerst hohe Gebrauchstauglichkeit
- + **Integrierbare Mehrfachverriegelungen und Spezialbeschläge:** Hoher Einbruchsschutz / Spezialbeschläge geprüft nach DIN-ENV 1627
- + **Aluminium Bodenschwelle von 19 mm:** Keine Stolpergefahr und Barrierefreiheit aufgrund flacher Konstruktion / beste Wärmedämmung durch thermische Trennung
- + **Zweite zusätzliche eckumlaufende Dichtung im Schwellenbereich:** Hervorragende Wind- und Schlagregendichtheit
- + **5-Kammer-Technik und Flügelbautiefe 76 mm:** Exzellente Wärmedämmung für optimale Heizkosteneinsparung / U_f-Wert bis 1,5 W/m²K / Erfüllung der Anforderungen der Energieeinsparungsverordnung 2009
- + **Starke Belastbarkeit:** Mit 100.000 Schließungen und Öffnungen (ca. 20 Jahre) auf Qualität getestet
- + **Breiter Profalfalz:** Ermöglicht Paneelfüllungen und Verglasung bis zu einer Dicke von 45 mm
- + **20-Grad-Schrägen und Rundungen:** Guter Wasserablauf / harmonisches und zeitloses Design
- + **Gestaltungsvielfalt:** Große Auswahl an Dekoren und Farben / erhältlich in Uni- und Holzdekor, mit Perlstruktur und im Metallic-Look sowie mit der Farbschichtung decoroc
- + **Hoher Integrationsgrad in alle gängigen Haustürtypen:** Ein- und zweiflügelig, Stulp- und Pfostenausführungen, mit Seitenteil sowie mit Oberlicht, nach innen oder nach außen öffnend

INOUTIC-PROFILE ERFÜLLEN ALLE GÜTE- UND PRÜFBESTIMMUNGEN. INOUTIC IST GRÜNDUNGSMITGLIED DER INITIATIVE »KUNSTSTOFFFENSTER-RECYCLING« UNTER DEM NAMEN REWINDO GMBH, DIE DIE FÜHRENDE DEUTSCHEN KUNSTSTOFFPROFIL-PRODUZENTEN VERTRITT.